

PRESCRIZIONI MATERIALI

ACCIAIO PER TRAVI COLONNE E PIASTRE

ACCIAIO TIPO S450 UNI EN 10025 (TABELLA 52)
 - Tensione Rottura $\geq 430\text{N/mm}^2$

ACCIAIO PER TRAFONDI

ACCIAIO S450C Controlato in Stabilimento
 - Sono proibite giunzioni o frangio nelle gobbe
 - mediante saldature se il produttore non ha
 garantito la solidabilit 

- Ogni fornitura deve essere accompagnata da
 copia conforme del relativo certificato di controllo

1. Bulloni ed altri accoppiamenti
BULLONI E DADI

- Tensione Snervamento $\geq 640\text{N/mm}^2$
 - Tensione Rottura $\geq 800\text{N/mm}^2$

- E' vietato qualsiasi raggiunto d'acqua in cantiere

ACCIAIO SISMICO S450C Controlato in Stabilimento

- Sono proibite giunzioni o frangio nelle gobbe
 - mediante saldature se il produttore non ha
 garantito la solidabilit 

- Ogni fornitura deve essere accompagnata da
 copia conforme del relativo certificato di controllo

1. Bulloni ed altri accoppiamenti
BULLONI E DADI

- Tensione Snervamento $\geq 640\text{N/mm}^2$
 - Tensione Rottura $\geq 800\text{N/mm}^2$

- E' vietato qualsiasi raggiunto d'acqua in cantiere

ACCIAIO SISMICO S450C Controlato in Stabilimento

- Sono proibite giunzioni o frangio nelle gobbe
 - mediante saldature se il produttore non ha
 garantito la solidabilit 

- Ogni fornitura deve essere accompagnata da
 copia conforme del relativo certificato di controllo

1. Bulloni ed altri accoppiamenti
BULLONI E DADI

- Tensione Snervamento $\geq 640\text{N/mm}^2$
 - Tensione Rottura $\geq 800\text{N/mm}^2$

- E' vietato qualsiasi raggiunto d'acqua in cantiere

ACCIAIO SISMICO S450C Controlato in Stabilimento

- Sono proibite giunzioni o frangio nelle gobbe
 - mediante saldature se il produttore non ha
 garantito la solidabilit 

- Ogni fornitura deve essere accompagnata da
 copia conforme del relativo certificato di controllo

1. Bulloni ed altri accoppiamenti
BULLONI E DADI

- Tensione Snervamento $\geq 640\text{N/mm}^2$
 - Tensione Rottura $\geq 800\text{N/mm}^2$

- E' vietato qualsiasi raggiunto d'acqua in cantiere

ACCIAIO SISMICO S450C Controlato in Stabilimento

- Sono proibite giunzioni o frangio nelle gobbe
 - mediante saldature se il produttore non ha
 garantito la solidabilit 

- Ogni fornitura deve essere accompagnata da
 copia conforme del relativo certificato di controllo

1. Bulloni ed altri accoppiamenti
BULLONI E DADI

- Tensione Snervamento $\geq 640\text{N/mm}^2$
 - Tensione Rottura $\geq 800\text{N/mm}^2$

- E' vietato qualsiasi raggiunto d'acqua in cantiere

ACCIAIO SISMICO S450C Controlato in Stabilimento

- Sono proibite giunzioni o frangio nelle gobbe
 - mediante saldature se il produttore non ha
 garantito la solidabilit 

- Ogni fornitura deve essere accompagnata da
 copia conforme del relativo certificato di controllo

1. Bulloni ed altri accoppiamenti
BULLONI E DADI

- Tensione Snervamento $\geq 640\text{N/mm}^2$
 - Tensione Rottura $\geq 800\text{N/mm}^2$

- E' vietato qualsiasi raggiunto d'acqua in cantiere

ACCIAIO SISMICO S450C Controlato in Stabilimento

- Sono proibite giunzioni o frangio nelle gobbe
 - mediante saldature se il produttore non ha
 garantito la solidabilit 

- Ogni fornitura deve essere accompagnata da
 copia conforme del relativo certificato di controllo

1. Bulloni ed altri accoppiamenti
BULLONI E DADI

- Tensione Snervamento $\geq 640\text{N/mm}^2$
 - Tensione Rottura $\geq 800\text{N/mm}^2$

- E' vietato qualsiasi raggiunto d'acqua in cantiere

ACCIAIO SISMICO S450C Controlato in Stabilimento

- Sono proibite giunzioni o frangio nelle gobbe
 - mediante saldature se il produttore non ha
 garantito la solidabilit 

- Ogni fornitura deve essere accompagnata da
 copia conforme del relativo certificato di controllo

1. Bulloni ed altri accoppiamenti
BULLONI E DADI

- Tensione Snervamento $\geq 640\text{N/mm}^2$
 - Tensione Rottura $\geq 800\text{N/mm}^2$

- E' vietato qualsiasi raggiunto d'acqua in cantiere

ACCIAIO SISMICO S450C Controlato in Stabilimento

- Sono proibite giunzioni o frangio nelle gobbe
 - mediante saldature se il produttore non ha
 garantito la solidabilit 

- Ogni fornitura deve essere accompagnata da
 copia conforme del relativo certificato di controllo

1. Bulloni ed altri accoppiamenti
BULLONI E DADI

- Tensione Snervamento $\geq 640\text{N/mm}^2$
 - Tensione Rottura $\geq 800\text{N/mm}^2$

- E' vietato qualsiasi raggiunto d'acqua in cantiere

ACCIAIO SISMICO S450C Controlato in Stabilimento

- Sono proibite giunzioni o frangio nelle gobbe
 - mediante saldature se il produttore non ha
 garantito la solidabilit 

- Ogni fornitura deve essere accompagnata da
 copia conforme del relativo certificato di controllo

1. Bulloni ed altri accoppiamenti
BULLONI E DADI

- Tensione Snervamento $\geq 640\text{N/mm}^2$
 - Tensione Rottura $\geq 800\text{N/mm}^2$

- E' vietato qualsiasi raggiunto d'acqua in cantiere

ACCIAIO SISMICO S450C Controlato in Stabilimento

- Sono proibite giunzioni o frangio nelle gobbe
 - mediante saldature se il produttore non ha
 garantito la solidabilit 

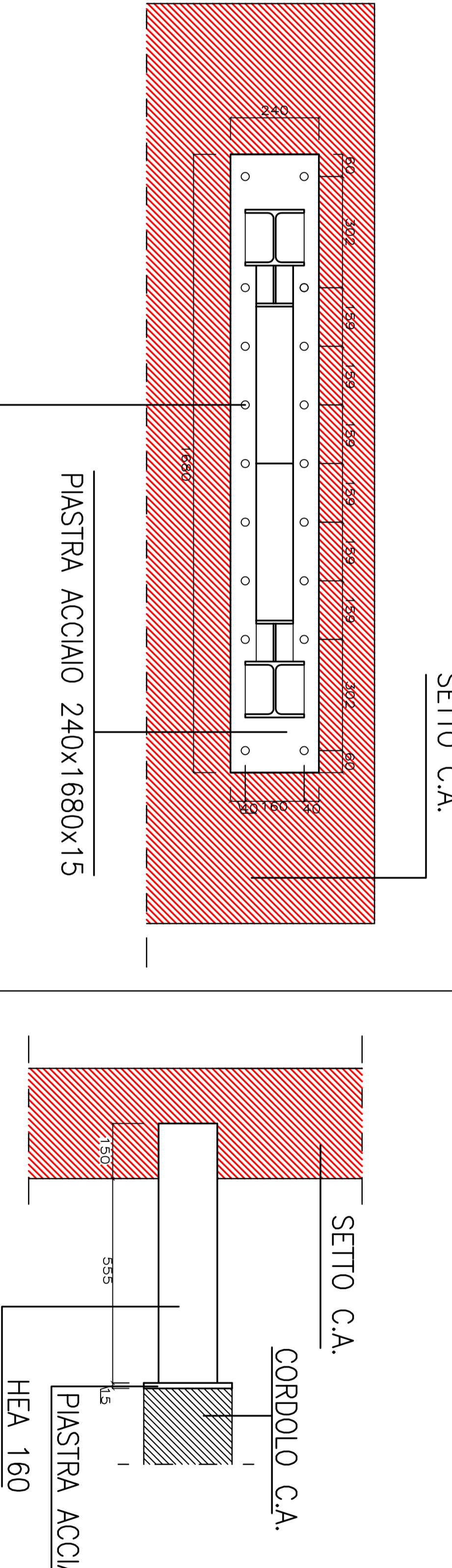
- Ogni fornitura deve essere accompagnata da
 copia conforme del relativo certificato di controllo

1. Bulloni ed altri accoppiamenti
BULLONI E DADI

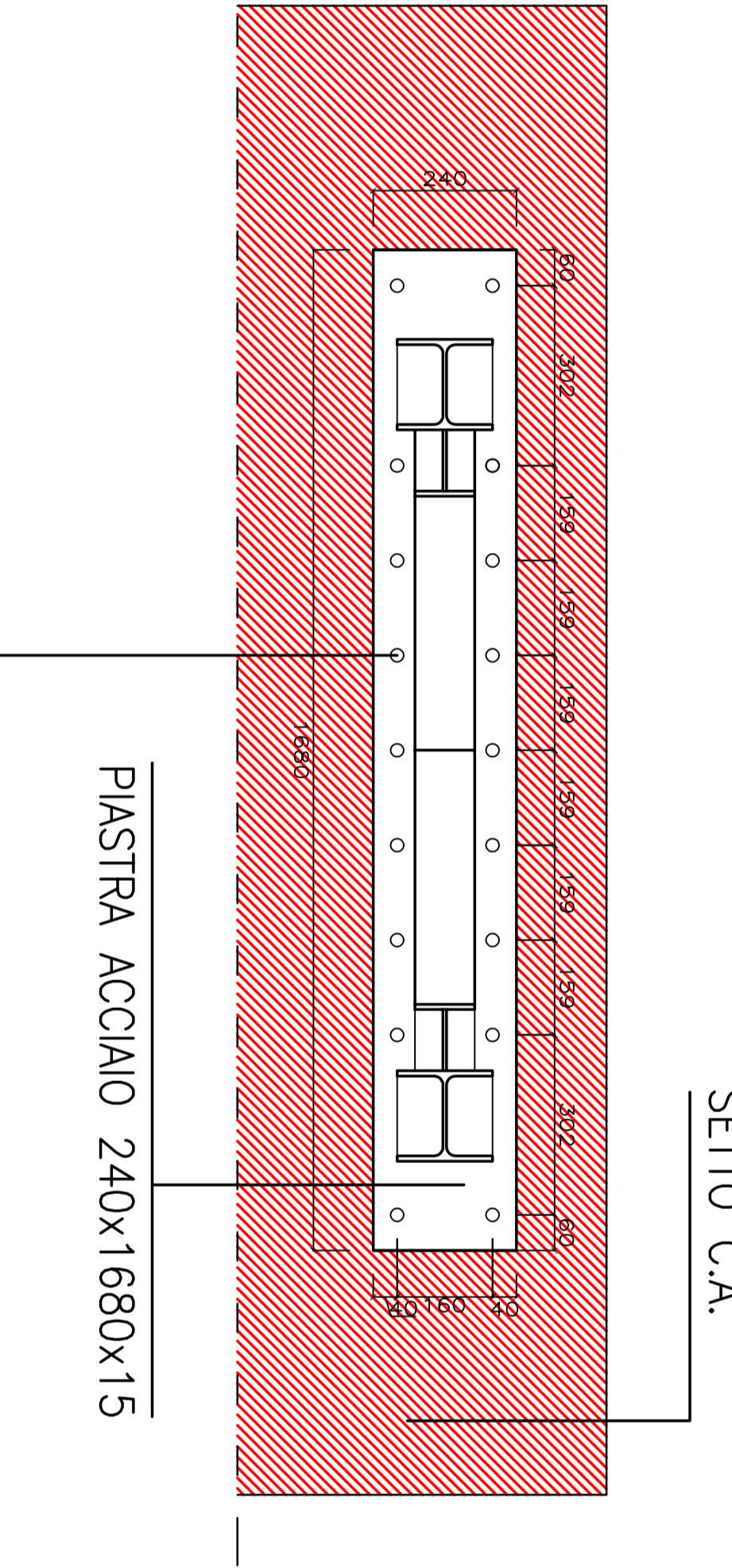
- Tensione Snervamento $\geq 640\text{N/mm}^2$
 - Tensione Rottura $\geq 800\text{N/mm}^2$

- E' vietato qualsiasi raggiunto d'acqua in cantiere

SEZIONE B-B – Scda 1:10



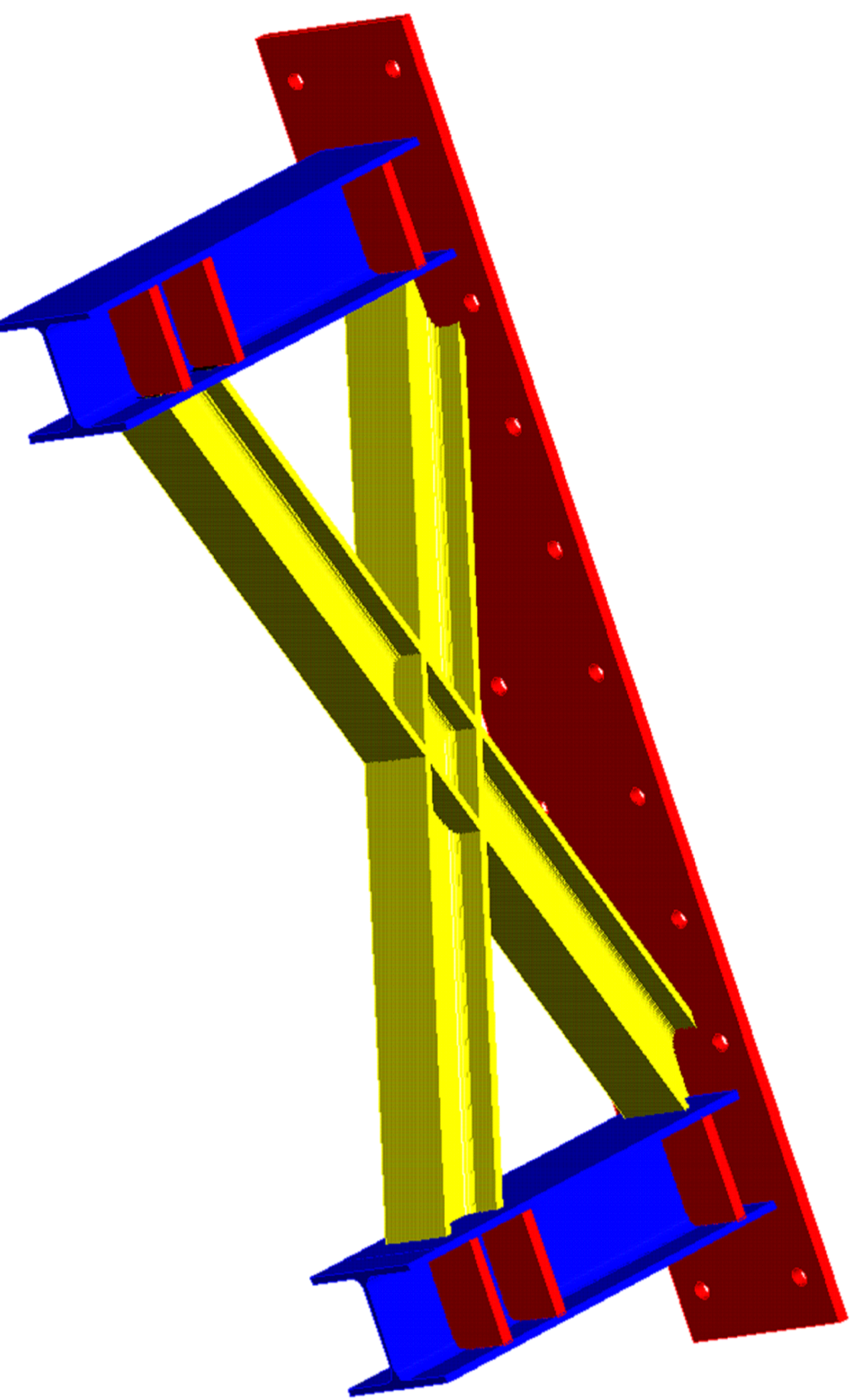
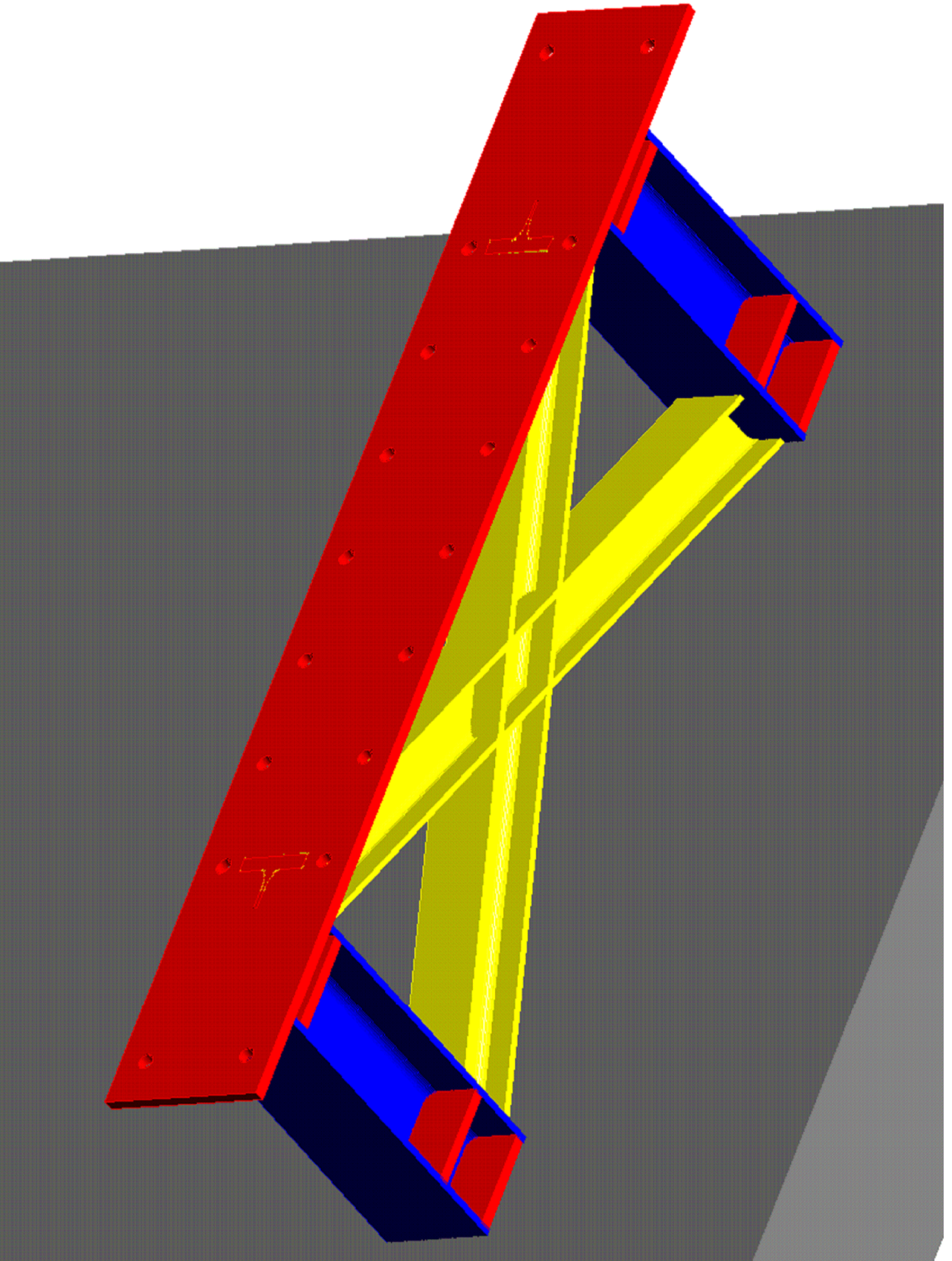
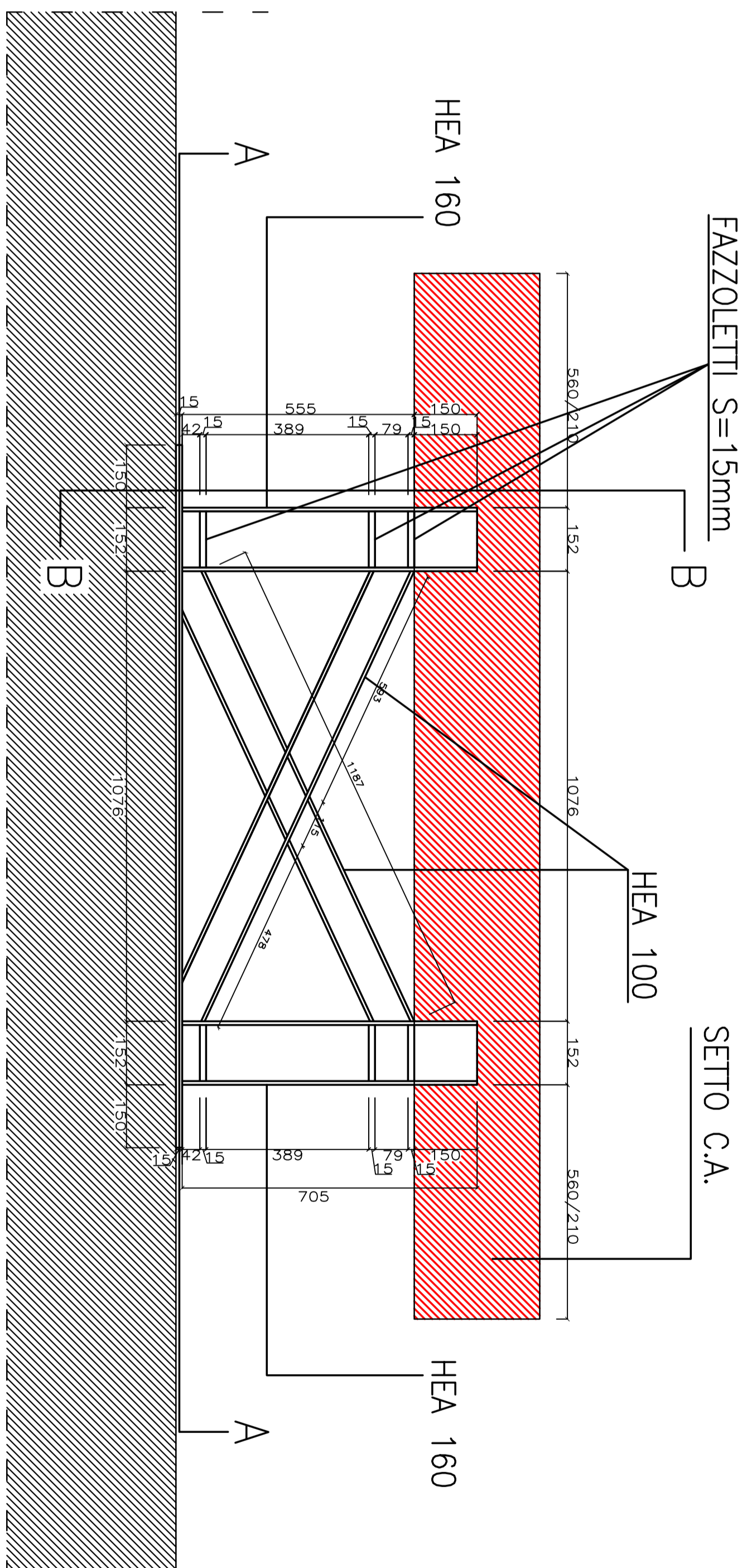
SEZIONE A-A – Scda 1:10



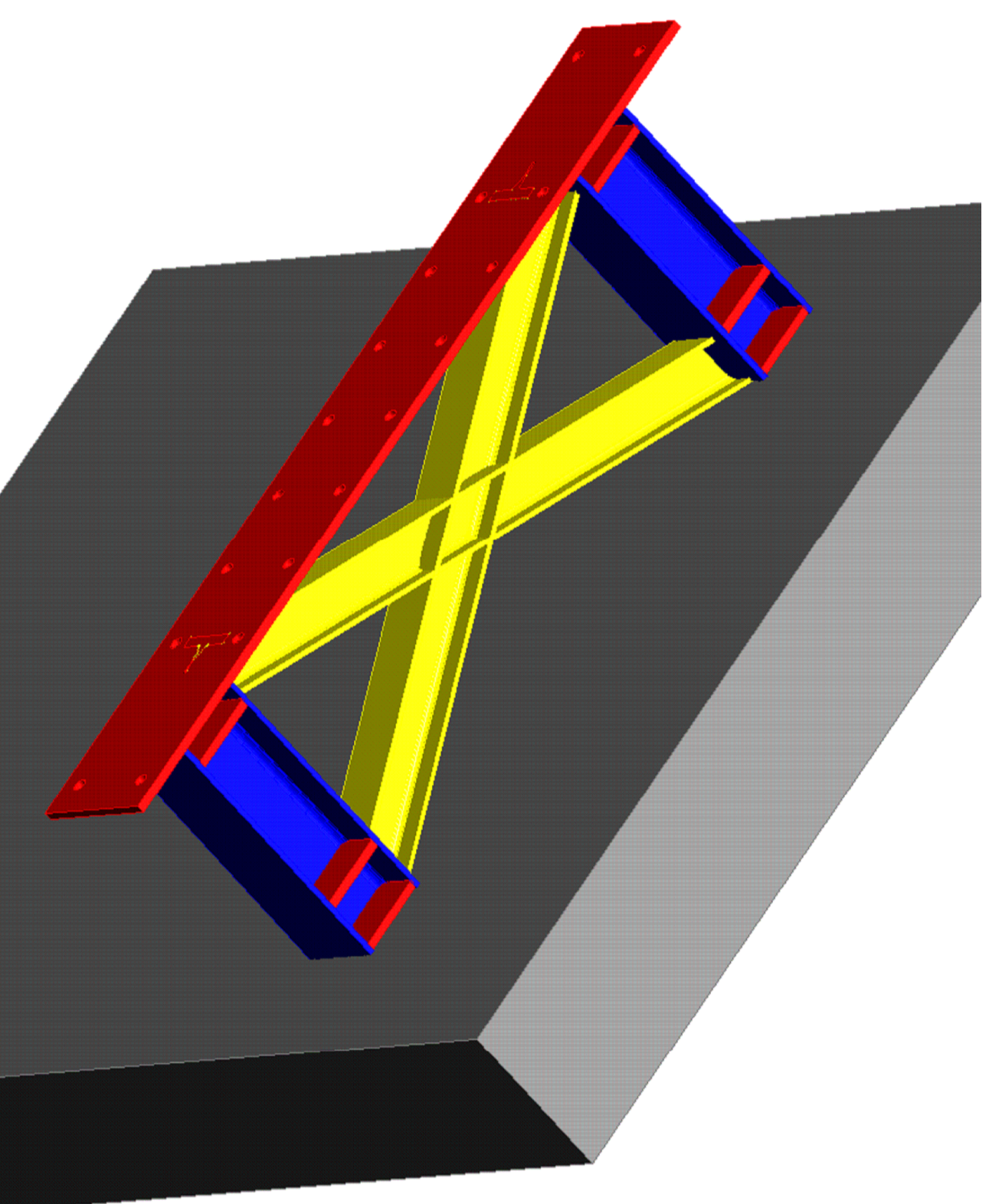
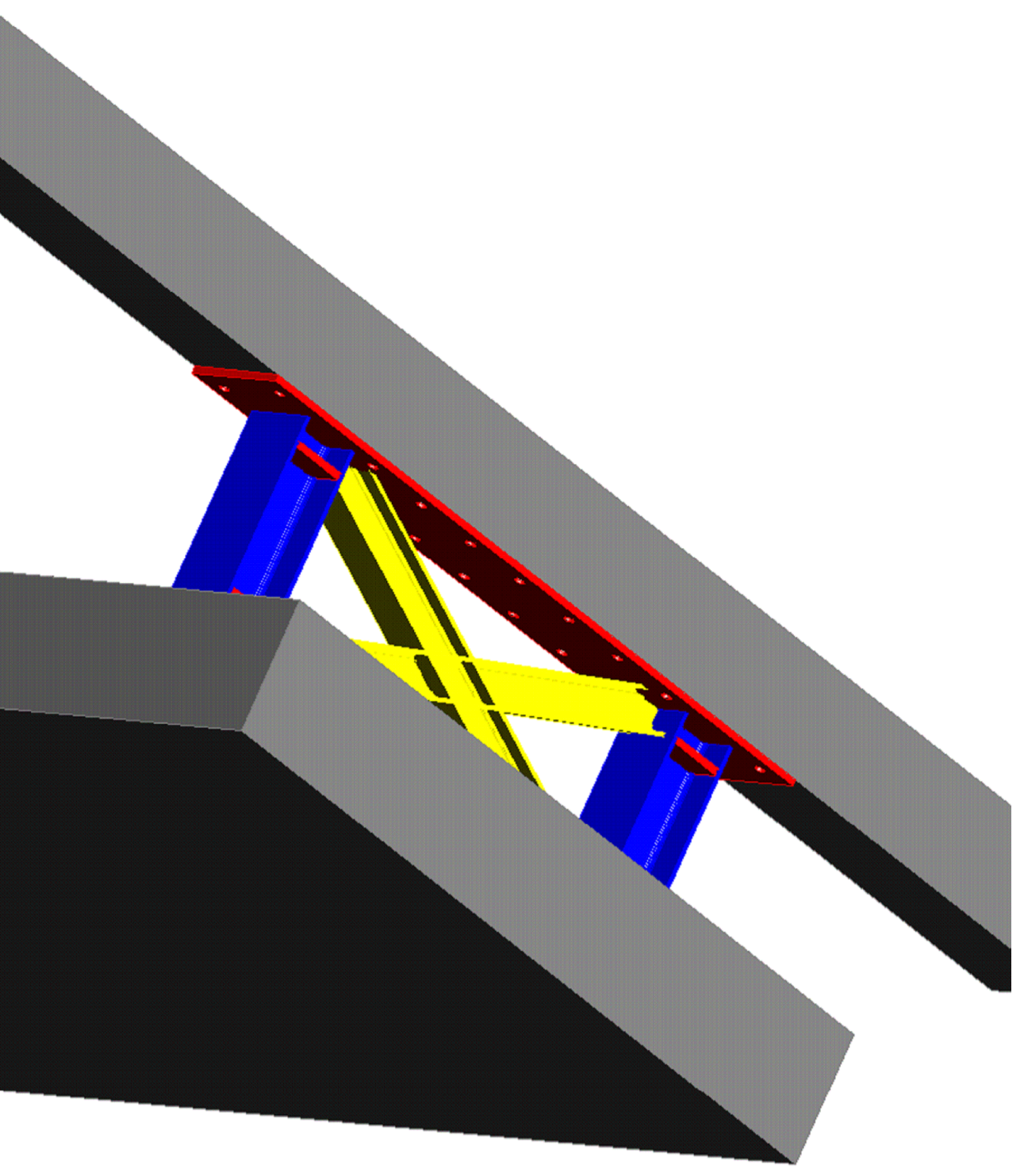
FORI $\varnothing 22$ PER ANCORANTE MECCANICO TIPO HILTI HDA-T idoneo per carico dinamico. Diametro 16mm netto.

TUTTI GLI ELEMENTI VANNO SALDATI TRA LORO IN OFFICINA SECONDO PRESCRIZIONI

PARTICOLARE COLLEGAMENTI IN ACCIAIO A SECONDO IMPALCATO
VISTA IN PANTA – Scda 1:10



VISTE TRIDIMENSIONALI MECCANISMO DI DISSIPAZIONE IN ACCIAIO



COMUNE DI CASTELCOVATI
 Provincia di Brescia

MIGLIORAMENTO SISMICO
 MUNICIPIO

OGGETTO TAVOLA: **PARTICOLARI COLLEGAMENTI IN ACCIAIO A SECONDO IMPALCATO**

COMMITTENTI: **COMUNE DI CASTELCOVATI**
 Via Chiari, n. 20, 25030 Castelvovati (BS)

TAVOLA **5** DATA **NOVEMBRE 2014**
 SCALA **1:10**

STUDIO TECNICO ASSOCIATO DUE B

DI BENEDETTI ING. GIOVANNI & BERTOCCHI GEOM. ANGELO

VIA A. MORO 19 - 25030 CASTELCOVATI (BS) - TEL/FAX 030.7181484
 VIA ROVATO 4 - 25030 ERBUSICO (BS) - TEL/FAX 030.7280221
 email: studio@dueb.it

Progettista **Dir. dei Lavori** **Committenza**

A norma di legge il presente disegno non puo' essere riprodotto, ne comunque in tutto ne in parte, senza permesso scritto dalla studio. E' vietata la ristampa o l'uso non autorizzato senza permesso scritto dalla studio. E' vietata la ristampa o l'uso non autorizzato senza permesso scritto dalla studio.